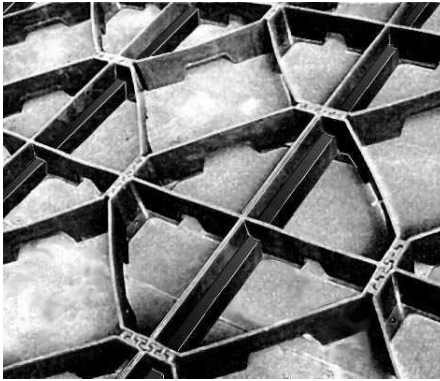


Ficha técnica

Georaster®

Nº art. 3400



Elemento en forma de retícula fabricado de polietileno reciclado, utilizable para sujetar la capa vegetal en cubiertas con pendiente, sujeción de tierra en taludes, encofrado en solados etc.

Datos técnicos

Georaster®

Elemento estable en forma de retícula que se utiliza, para sujetar la capa vegetal en cubiertas con pendiente elevada, junto con un peto sólido ó barreras adicionales, utilizable también para la estabilización superficial de taludes.

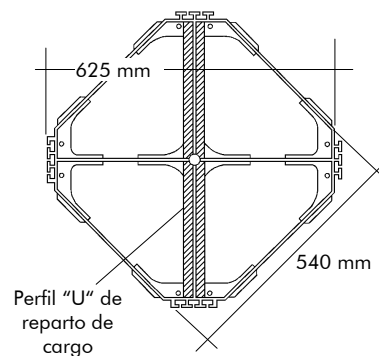
Material:	HDPE (Polietileno de alta densidad) Reciclado un. 80 % aprox.
Altura:	aprox. 100 mm
Tamaño retícula:	aprox. 62,5 cm
Peso:	aprox. 2,1 kg/unidad
Resistencia:	máx. 8 kN/m en dirección de las fuerzas de empuje
Dimensiones:	aprox. 54 cm x 54 cm

Características

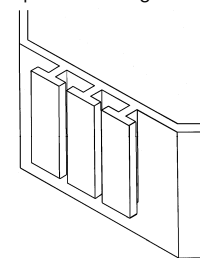
- Alta resistencia a sobrecarga con poco peso
- Los elementos se unen por encaje
- Inmediatamente transitable por vehículos después del relleno
- Permite el drenaje
- Su escaso volumen propio ofrece un espacio considerable para el desarrollo del sistema radicular de la vegetación
- Respetuoso con el medio ambiente
- Múltiples usos

Ilustración esquemática

"Georaster®"



Los elementos se unen mediante perfiles T integrados



Descripción para la memoria técnica

Elementos reticulares, fabricados de polietileno de alta densidad (HDPE), reciclado en un 80 %, altura aprox. 100 mm, tamaño retícula 625 mm, con perfil de reparto de carga en forma de U y perfiles T de unión. Para su uso como

refuerzo estructural. Suministro y colocación de acuerdo a las instrucciones del fabricante.

Producto: ZinCo Georaster®